

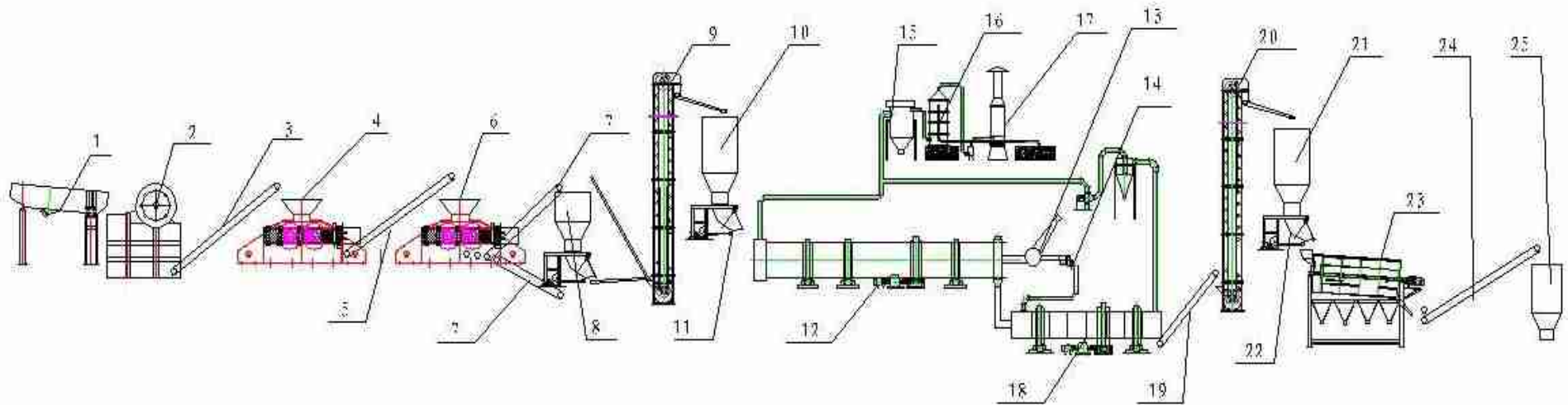


乌鲁木齐丝路友好贸易有限公司
URUMQI SILK ROAD FRIEND TRADE CO., LTD

地址: 新疆乌鲁木齐市友好南路103号天隆大厦1栋6A1
ADD: Office 1-6A1, Building TianLong, No.103, South YouHao Road, Urumqi, Xinjiang, China
FAX: +86-991-4553297 <http://chinatehnika.su> Email: 118114@mail.ru

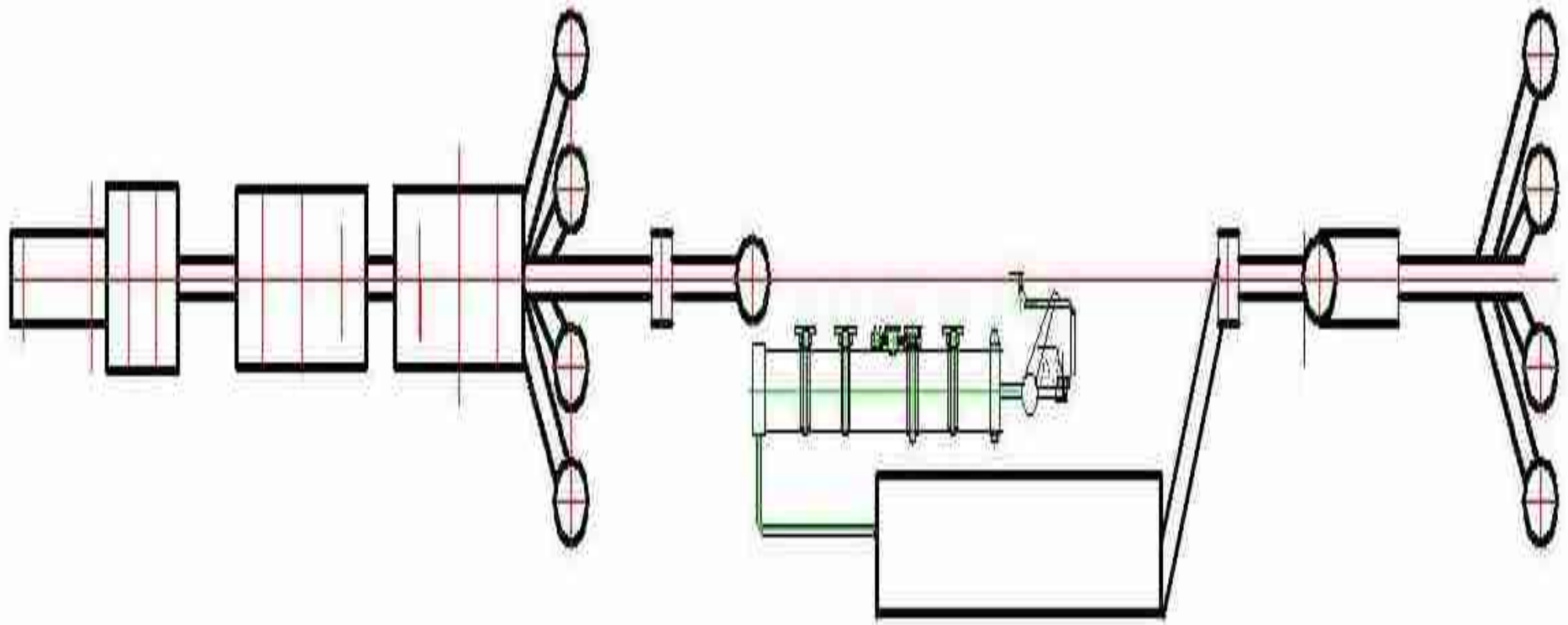
Техническая Схема

Комплекс для производства керамических гранул,
с производительностью 100 тысяч тонн в год



Перечень оборудования


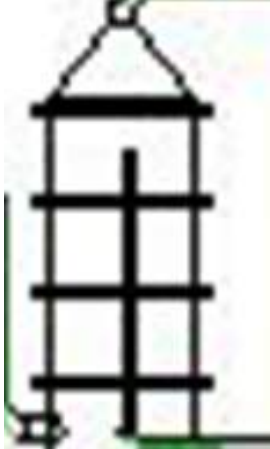

- | | | | | |
|--------------------------|-----------------------|---------------------------|----------------------------|------------------------|
| 1. Вибрационный питатель | 6. Валковая дробилка | 11. Питатель | 16. Пылеуловитель импульса | 21. Зункер |
| 2. Щековая дробилка | 7. Ленточный конвейер | 12. Вращающаяся печь | 17. Талмовая труба | 22. Питатель |
| 3. Ленточный конвейер | 8. Зункер | 13. Горелка | 18. Теплообменник | 23. Барабанный грохот |
| 4. Валковая дробилка | 9. Элеватор | 14. Вентилятор | 19. Ленточный конвейер | 24. Ленточный конвейер |
| 5. Ленточный конвейер | 10. Зункер | 15. Пылеуловитель трубной | 20. Элеватор | 25. Зункер |



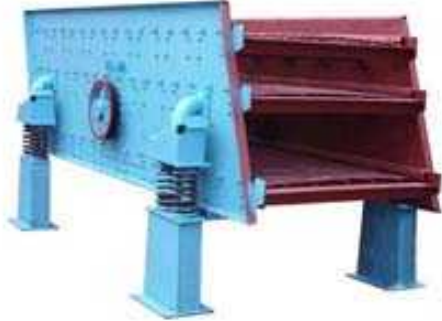
Комплекс для производства керамических гранулов, с производительностью 100 тысяч тонн в год

Наименование	Модель	Мощность (кВт)	Размер частиц на входе (мм)	Производительность (т/час)	Фото
Щековая дробилка	PEF400×600 型	30	340	10-40	
дробилка для мелкого дробления	PEF250x1000	37	210	10-32	

Виброгрохот (2 сита)	2YK1235	5.5	≤400	60-210	
Элеватор	300x25m	15	30	25-35	
Питатель	I	1.1	400	80-120	
Выбиратель порошков	Φ2.0	47.5		10	

					
Система пылеуловителя	Φ2.4x15m	11			
Дымовая труба	Φ1.5/Φ1/Φ0.5x25m	11			

Вращающаяся печь	Φ2.8x42	50		12.5-13.5	
Горелка	HJGx273	45+18.5		1500	
Теплосъёмник	Φ2.4x20m	55	5-40	18-30	

Валковая дробилка	2PG-750x500	37	≤ 40	15-40	
Виброгрохот (4 сита)	2YK1235	7.5	≤ 400	60-120	

перечня №1

в комплект оборудования

t/b № п/п	Наименование товара	Мощ-ность (кВт)	производи-тельность/h	технорма	Ед. изм.	кол-во	Цена в манатх
Tehnologik enjamlaryň sanawy Перечень технологического оборудования							
1	клапан 400×400- I				шт	1	1,475.00
2	вибрационный питатель GZT	3	30-80	размер сырья ≤450mm	шт	1	32,460.00
3	щёковая дробилка PE	30	10-45	размер сырья ≤340mm	шт	1	77,660.00
4	ленточный конвейер B500- I	5.5	55		Комп-т	1	33,860.00
5	валковая дробилка 2PG	37	15-40	размер сырья ≤40mm	шт	1	99,130.00
6	ленточный конвейер с разгрузательном тележкой B500	16.5	55		Комп-т	1	370,100.00
7	вращающая сбрасыватель Ф 300	2.2	2		Комп-т	2	1,750.00
8	пневмооборудование- I	15		7144m ³ /h 3231Pa 1450rpm	Комп-т	2	9,250.00

9	клапан 400×400- II				шт	5	1,500.00	
10	навесная питатель В650	1.1	3--15	Точность±1%	Комп-т	1	25,800.00	
11	ленточный конвейер В500- II	5.5	35		Комп-т	1	35,370.00	
12	ленточный конвейер В500-III	5.5	35		Комп-т	1	50,520.00	
13	печь вращающаяся НZY	55+11	14-20m ³ /h	Главный привод: 0.5-2.5rpm, Градиент: 3,5% (синус), Вспомогательный привод: 7.6r/h	Комп-т	1	2,111,700	
14	одноходовая охладитель LQY	45	11	Главный привод: 4rpm	Комп-т	1	597,300.00	
15	трёх этажное вибрированное сито ЗYК	11	20-150	(20-40mm)(10-20mm) (5-10mm)(0-5mm)	шт	1	40,150	
16	ленточный конвейер-IV	5.5	35		Комп-т	5	37,000.00	
17	импульс пылеуловитель ZM			6,000m ³ /h	Комп-т	2	39,000.00	
18	электронный воздушный шибер DFJ				шт	1	9,300.00	
19	дымвая смеситель HYS				шт	1	19,900.00	
20	электронный воздушный шибер DLF				шт	1	8,100.00	
21	импульс пылеуловитель ZL +циклон-аппарат XC			50,000m ³ /h	Комп-т	1	525,200.00	

22	вращающаяся сбрасывательФ 400	2.5	4		Комп-т	4	2,400.00
23	пневмооборудование- V	75		62166m ³ /h 4529Pa 1450rpm	Комп-т	1	28,200.00
24	цепной конвейер FU	3	10	11m/min	Комп-т	1	16,950.00
25	элеватор (подёмник) DT	5.5	16	Глубоко-ковш типа	шт	2	46,400.00
26	газвая горелка RSQ				шт	1	76,000.00
27	электрный регулятор для газа DKZF	6			шт	3	12,100.00
28	воздухопродувка GFJ	45		15380m ³ /h 7236Pa 1450rpm	шт	1	13,820.00
29	клапан 400×400-III				шт	6	1,530.00
30	гнеупорные материалы PNG-0.3, Al2O3 40%, Fe2O3 2.5%, Насыпная плотность не более 0,3 г / см 3, Температура в помещении прочность на сжатие не менее 2 Мпа, Постоянный линейной замены менее 2% от температуры опыта °C 1150, Теплопроводность, Вт / мК средняя температура (350 ± 5 °C) не более 0,18				Тонна	180	1,800.00
31	система управления -PLC				Комп-т	1	310,000.00

32	гидроэлектрокран и автоматическая выгрузка (в целях облегчения загрузки керамических изделий на поезде или самсвале)	2.2			Комп-т	6	25,000.00	
33	электрический пульт управления PDG				Комп-т		140,000.00	
34	Автомобильные весы			грузоподъёмность60тн		1	86,000.00	

Всего 5, 658, 745.00 (Пять миллион шестьсот пятьдесят восемь тысяч семьсот сорок пять)манатх.

5,0

перечня №2

№ п/п	Название оборудования	Модели	Название запчасти	Ед. изм.	кол-во	Цена в манатх	Сумма в манатх
1	щёковая дробилка	PE	Движные щёки	шт	3	9, 520	28, 560
2	щёковая дробилка	PE	Статический щёки	шт	3	7, 280	21, 840
3	щёковая дробилка	PE	клиноремень	Комп-т	5	340	1, 700
4	Щёковая дробилка	PE	подшипники	шт	2	1, 550	3, 100
5	Валковая дробилка	2PG	Валки	шт	2	16, 000	32, 000
6	элеватор (подёмник)	DT	ковши	шт	10	110	1, 100
7	элеватор (подёмник)	DT	цепь	Комп-т	2	3, 900	7, 800
8	элеватор (подёмник)	DT	подшипники	шт	5	414	2, 070
9	элеватор (подёмник)	DT	верхзвездочки	Комп-т	2	1, 680	3, 360
10	элеватор (подёмник)	DT	низзвездочки	Комп-т	2	1, 870	3, 740
11	навесная питатель	B650	акселератор	шт	10	820	8, 200
12	навесная питатель	B650	Магнит	шт	2	470	940
13	навесная питатель	B650	катушка	шт	2	280	560
14	Печь вращающаяся	HZY	шестерни	шт	1	6, 160	6, 160
15	Печь вращающаяся	HZY	подшипники	шт	3	750	2, 250
16	одноходовая охладитель	LQY	шестерни	шт	1	5, 600	5, 600
17	одноходовая охладитель	LQY	подшипники	шт	3	750	2, 250
18	газвая горелка	RSQ	Носик горелки	шт	2	32, 900	65, 800

19	газовая горелка	RSQ	вертушки	Комп-т	2	3, 000	6, 000
20	трёх этажное вибрированное сито	ЗУК	сито	Комп-т	3	3, 000	9, 000
21	ленточный конвейер	I , II ,III,IV	ленты	метр	100	45	4, 500
22	ленточный конвейер	I , II ,III,IV	турель	шт	20	18	3, 600
23	импульсипылеуровитель	ZM	вертушки	шт	2	3, 050	6, 100
24	импульсипылеуровитель	ZM	пневмоаппарат	Комп-т	5	1, 120	5, 600
25	импульсипылеуровитель	ZM	Колчан (Фильтры для очистки)	Комп-т	3	1, 900	5, 700
26	Импульсипылеуровитель +циклон-аппарат ХС	ZL	клетка	шт	100	190	19, 000
27	Импульсипылеуровитель +циклон-аппарат ХС	ZL	Колчан (Фильтры для очистки)	шт	100	170	17, 000
28	система управления	PLC	Переменный контактор	шт	40	730	29, 200
29	система управления	PLC	контроллер	шт	5	225	1, 125
30	система управления	PLC	хронореле	шт	2	60	120
31	система управления	PLC	термореле	шт	20	75	1, 500
32	система управления	PLC	Инфракрасный термометр	шт	2	2, 000	4, 000
33	<u>Твердомеры</u> стационарные (лабораторные оборудования)	прочность определяет	готового керамзита	Комп-т	1	15, 000	15, 000

Всего 324, 475.00 (Триста двадцать четыре тысяча четыреста восемьдесят пять) манатх