



地址: 新疆乌鲁木齐市友好南路103号天隆大厦1栋6A1
ADD: Office 1-6A1, Building TianLong, No.103, South YouHao Road, Urumqi, Xinjiang, China
FAX: +86-991-4553297 http://chinatehnika.su Email: 118114@mail.ru

Q=60~80TPH 半移动式破碎筛分成套设备报价单

Quotation Sheet for Q=60~80TPH semi-mobile crusher plant

Дробильный комплекс производительностью 60-80 тонн/час.

Комплекс предназначен для работы с особотвердыми горными породами. Рабочие поверхности оборудования выполнены из износостойчивого высокомарганцевого сплава.

A: 基本设备 (必备设备) Main equipments

NO: 09SMT0112-01

序号 No.	设备名称 Name	设备型号 Model	规格及性能 Specification and capacity	功率 Power (KW)	数量 Qty.	出厂价 (元) EXW factory (RMB)
1	振动给料机 Vibrating feeder	GZD300×90	处理能力: 60~80TPH Processing Capacity: 60~80TPH 成品粒度 (mm): 0~5, 5~20, 20~31.5 final product size(mm): 0~5, 5~ 20, 20~31.5	2.2×2	1	50700
2	颚式破碎机 Jaw crusher	PE500×750		55	1	195000
3	圆锥破碎机 Cone crusher	PYB900		75	1	442000
4	圆振动筛 Vibrating screen	3YA1860		18.5	1	136500
小 计 Total				152.9	4	824200

B: 半移动式设计设备 semi-mobile design device

序号 No.	设备名称 Component name	规格及性能 Specification and capacity	出厂价 (元) EXW factory (RMB)
1	粗破机组 Primary crushing group	包括: 进料斗(10M ³)操作平台, 扶梯, 栏杆, 连接料斗, 出料斗, 钢架等 Incl.: feed-in (10M ³) repair platform, ladder, parapet, connection chute and dispatch chute, steel frame	234000
2	二破机组 Secondary crushing group	包括: 进出料斗, 检修平台, 扶梯, 栏杆, 钢架等 Incl.: feed-in and dispatch chute, repair platform, ladder and parapet, steel frame	
3	筛分机组 Screening group	包括: 出料斗, 检修平台, 扶梯, 栏杆, 钢架等. Incl.: dispatch chute, repair platform, ladder and parapet, steel frame	
4	集中电控柜 Centralized Electric Control	总装机容量: 201.1KW (不含电线电缆) Total: 201.1 KW (not incl. cables and wires)	47060
小 计 Total			281060

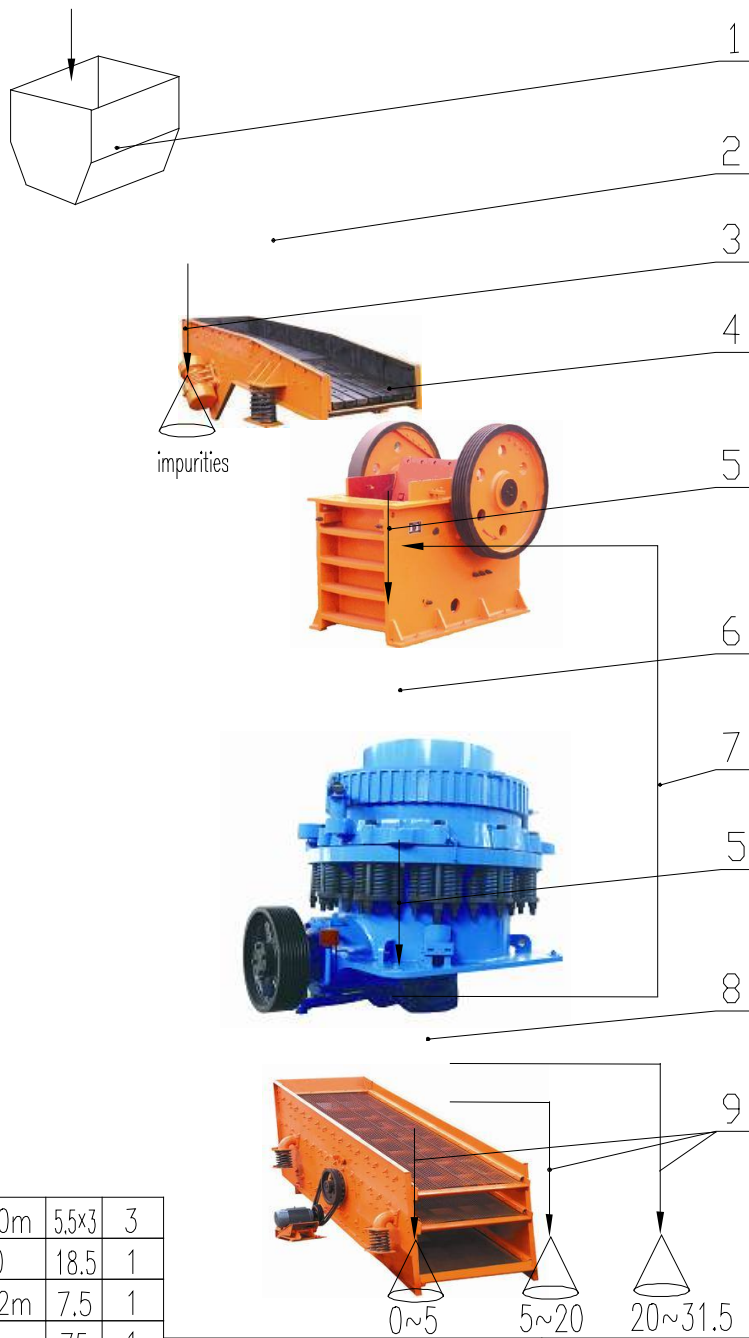
C: 防寒皮带输送机 winter proofing belt conveyor

序号 No.	设备名称 name	规格及型号 Model and specification	功率 Power (KW)	数量 Qty.	出厂价(元) EXW factory (RMB)
1	皮带输送机 Belt conveyor	B400×12M	2.2	1	318500
2	皮带输送机 Belt conveyor	B800×20M	11×2	2	
3	皮带输送机 Belt conveyor	B650×22M	7.5	1	
4	皮带输送机 Belt conveyor	B500×20M	5.5×3	3	
小 计 Total			48.2	7	318500

报价说明: Quotation details:

- 1、本价格为工厂出厂价
Price term: EXW.factory
- 2、合同生效 7 天内供方提供: 平面布置图、土建基础图。设备安装图(在供方进场时提供)。
Once the contract is effective,the manufacturer should offer:graphic layout drawing,foundation drawing and equipment installation drawing(when the seller in the site offer it).
- 3、供方负责指导安装调试。需方负责土建工程、设备安装的原辅材料、起重设备及人工费用。照明设施、电线、电缆。
The seller is in charge of guide installation and testing,and the civil work, the raw material of installation,lift equipment,wire,lighting and labor cost should be executed by the buyer.
- 4、质量承诺: 主机设备保修壹年, 易损件除外。
Quality warranty:One-year quality guarantee for main equipments , except the spare parts.
- 5、指导安装技术人员路费、境外补贴、培训费用由买方承担, 费用另计。
The expenses allowance of travelling expenses, allowance of trip abroad and training fee for installation technical staff should be executed by the buyer.Extra fees will be calculated separately.
- 6、本成套设备总额为 1423760 元
The total price for the crushing plant is 1423760RMB = 209376 \$
- 7、需 3 个 40 号标箱
Need three 40GP containers.
- 8、报价有效期为: 30 天。
Valid time: 30 days.

2009-1-12



9	belt conveyor	B500×20m	5.5×3	3
8	vibrating screen	3YA1860	18.5	1
7	belt conveyor	B650×22m	7.5	1
6	cone crusher	PYB900	75	1
5	belt conveyor	B800×20m	11×2	2
4	jaw crusher	PE500×750	55	1
3	belt conveyor	B400×12m	2.2	1
2	vibrating feeder	GZD300×90	2.2×2	1
1	hopper	10M ³		1
No.	Name	Model	Power	Qty.

flow chart

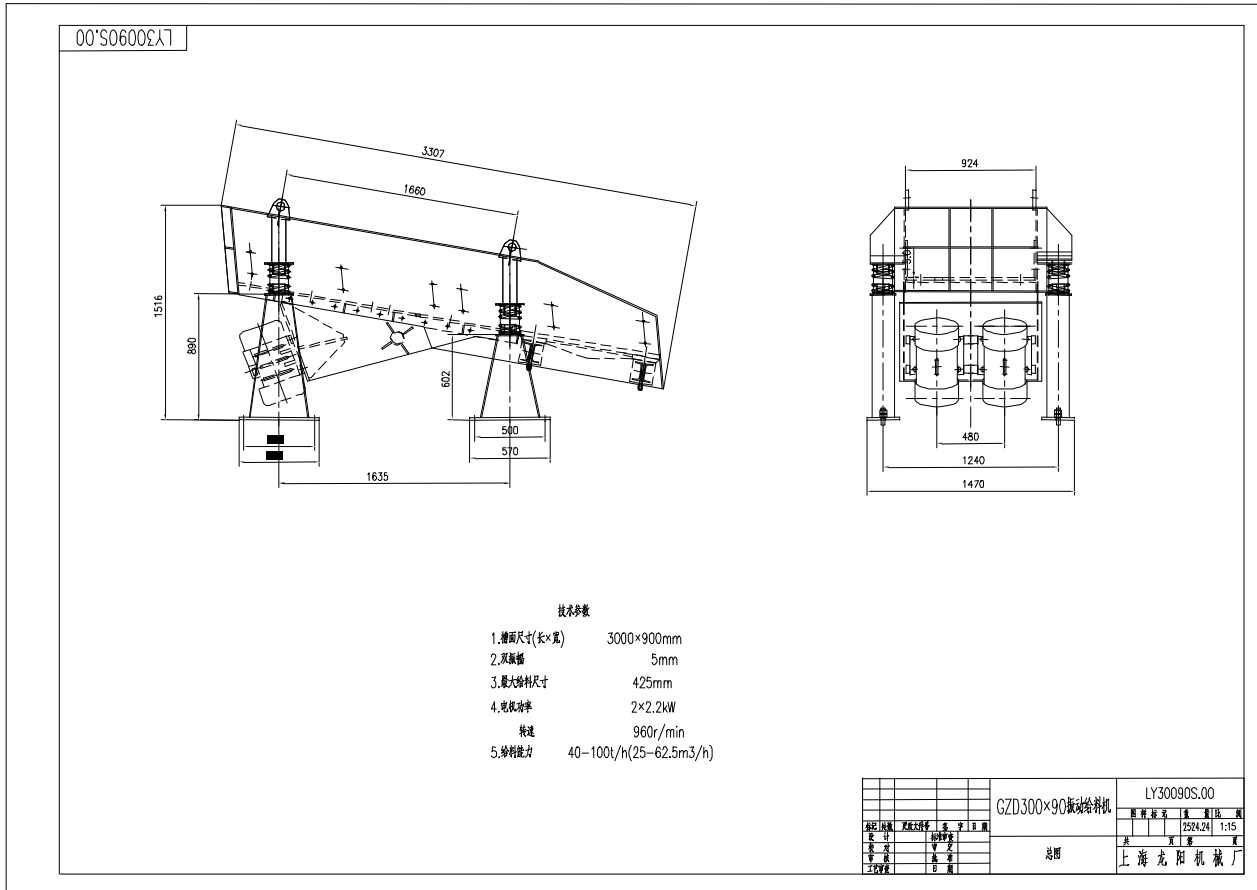
09SMT0112-01

Date

2009.1.12

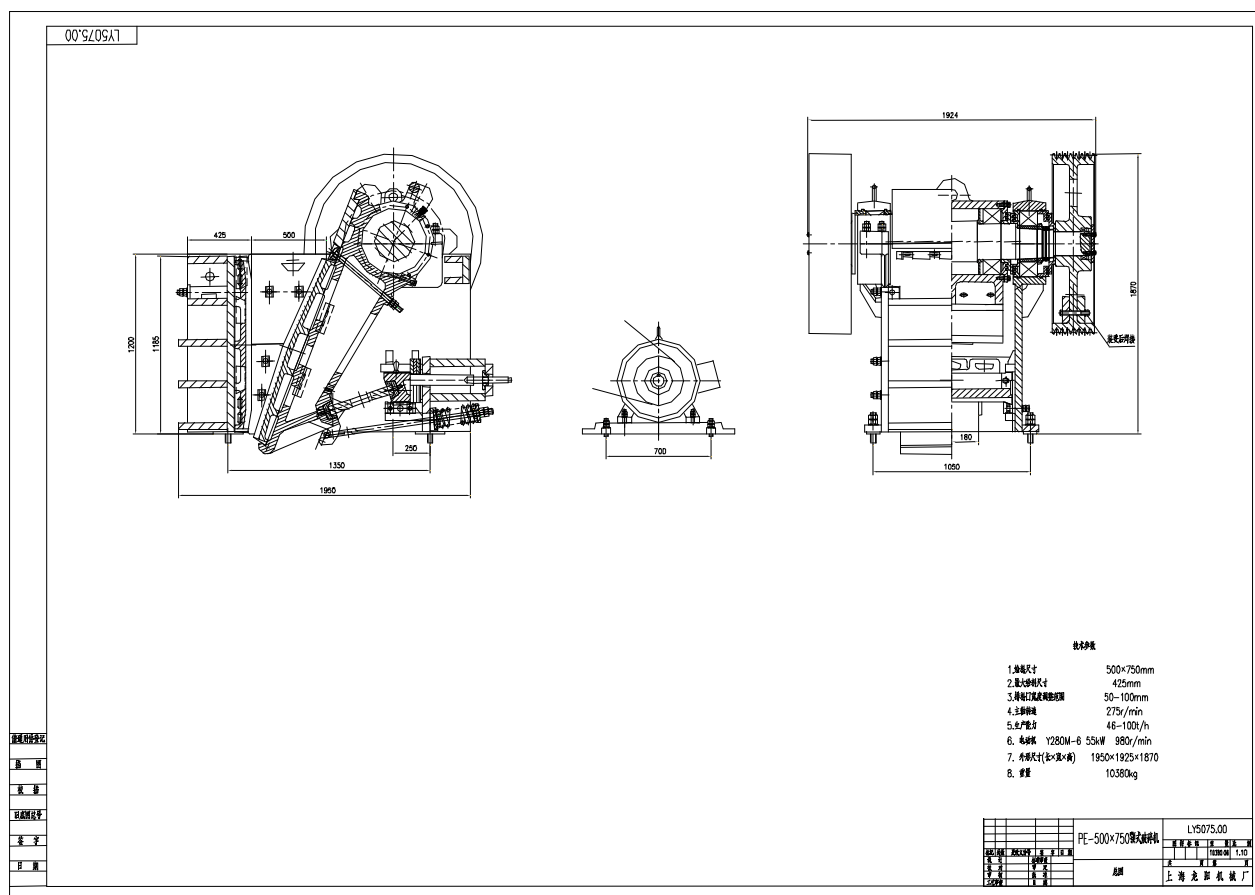
GZD300*90 振动给料机技术参数

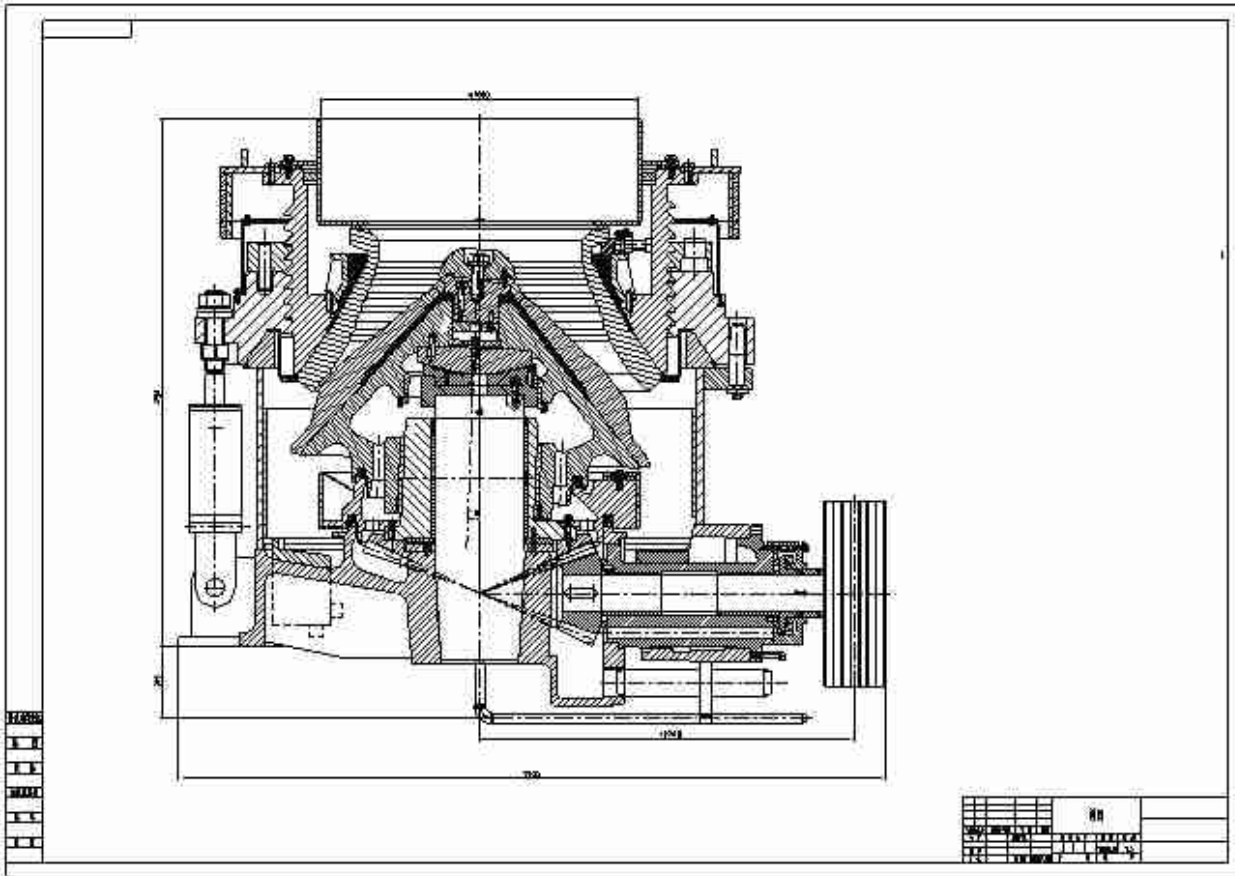
1. 最大进料尺寸 Max Feed Opening (mm) : 425
2. 处理能力 Capacity(t/h): 400-100
3. 电动机功率 Motor Power(kw): 2.2*2
4. 重量 Weight (t): 2.46
5. 外形尺寸 Overall Dimensions(mm): 3270×1430×1550
6. 双振幅 Double-amplitude(mm): 5



PE500×750 颞式破碎机技术参数

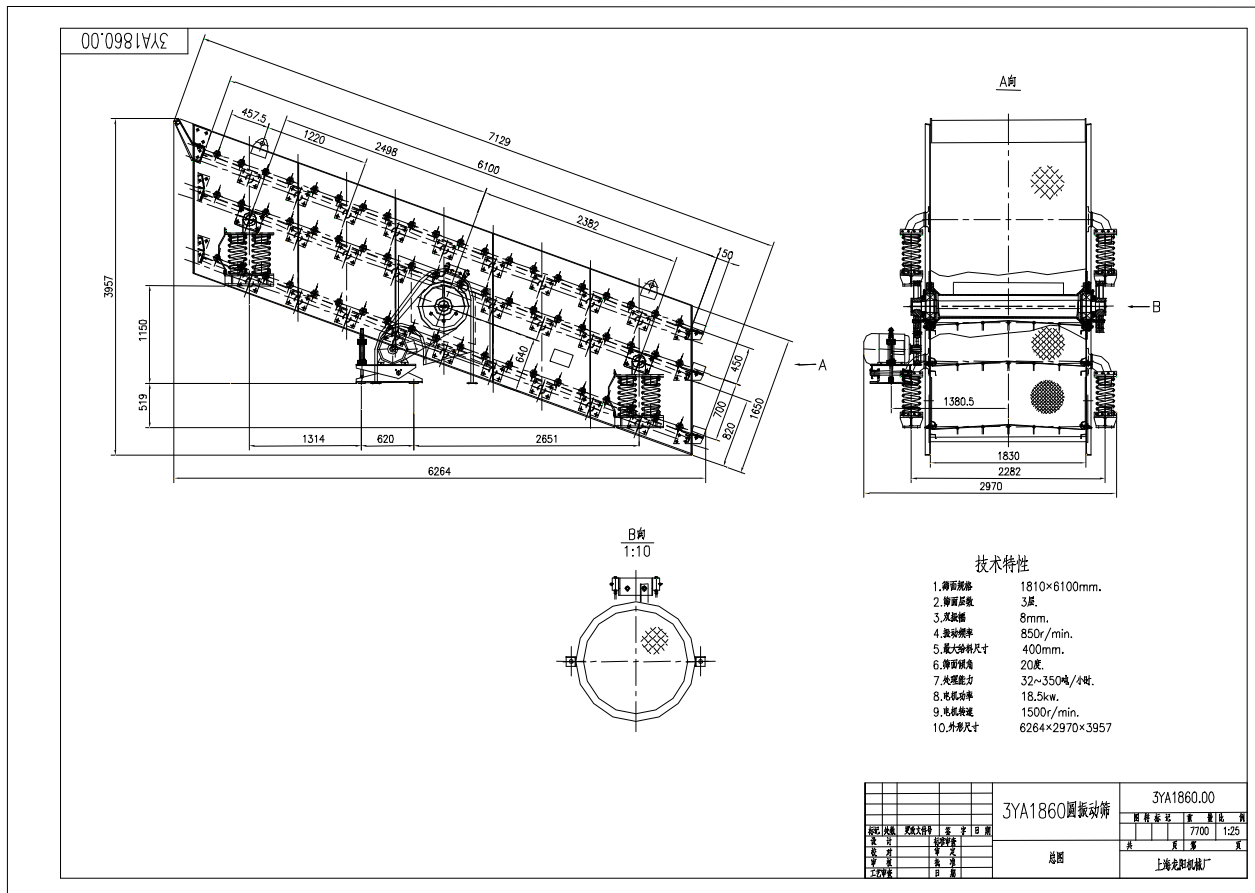
1. 进料口尺寸 Feed Opening (mm×mm): 500×750
2. 最大进料粒度 Max Feed Size(mm): 425
3. 排料口调整范围 Discharge Opening Range(mm): 50-100
4. 处理能力 Productive Capacity(t/h): 46-100
5. 偏心轴转速 Eccentric Shaft Speed (r/min): 275
6. 电动机功率 Electric Power(kw): 55
7. 重量 Weight (t): 10.38
8. 外形尺寸 Overall Dimensions(mm): 1950×1925×1870





PYB-900 圆锥破碎机技术参数:

1. 电动机功率 Motor Power(kw): 75
2. 最大给料边长 Max. Feed Edge(mm):150
3. 排放口宽度 Discharge Opening Width(mm):13~38
4. 最大进料尺寸 Max Feed Opening (mm) : ≤ 150
5. 处理能力 Capacity(t/h): 60~160
6. 重量 Weight (t): 11.85



3YA-1860 圆振动筛技术参数

1. 筛面层数 Screen Deck No: 3
2. 筛面面积 Screen area(m²): 10.8
3. 筛孔尺寸 Screen mesh pore size(mm): 5-80
4. 筛面规格 Screen Mesh(mm): 1800×6000
5. 最大进料尺寸 Max Feed Opening (mm): 200
6. 处理能力 Capacity(t/h): 50-300
7. 振动频率 Vibrating Frequency(r/min): 970
8. 双振幅 Double-amplitude(mm): 8
9. 电动机功率 Motor Power(kw): 18.5
10. 重量 Weight (t): 7.7
11. 外形尺寸 Overall Dimensions(mm): 6200×3325×3593